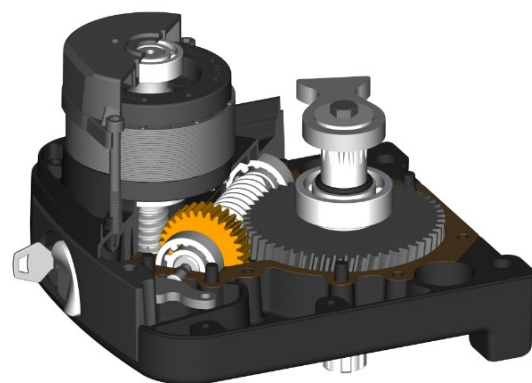




Motoréducteur électromécanique à bras articulé pour portails à battants jusqu' à 2,8 mètres de longueur au maximum.

Motoréducteur électromécanique à bras articulé BRUSHLESS, à basse tension, à utiliser super intensif, avec encodeur natif à bord, irréversible, pour portails à battants jusqu' à 2,8 mètres de longueur au maximum. avec arrêt mécanique réglable en ouverture et en fermeture , e avec bras courts standard.

DESSIN DU MOTEUR SECTIONNÉ



Code	Description	Pièces/palette
BH23/282	Motoréducteur électromécanique à bras articulé BRUSHLESS, à basse tension, à utiliser super intensif, avec encodeur natif à bord, irréversible, pour portails à battants jusqu' à 2,8 mètres de longueur au maximum. avec arrêt mécanique réglable en ouverture et en fermeture , e avec bras courts standard.	44

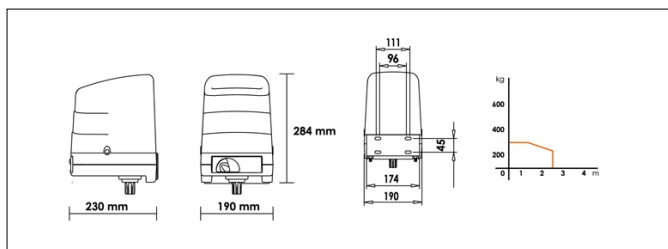
Spécifique technique du produit	BH23/282
Nombre des articles pour pallet	44
Alimentation	24V
Puissance nominale	160W
Poussée	50-280 N
Fréquence d'utilisation	Utilisation intensive
Température d'exploitation	-20+55° C
Degré de protection	IP 43
Temps ouverture pour 90°	12-20 s
Dimensions maximum du produit mm	H230xW190xL284
Cycles de fonctionnement par jour (ouverture / fermeture 24 heures sans arrêt)	1900 cycle
Fin de course	Arrêt mécanique en ouverture et fermeture

INFORMATION D'EMBALLAGE

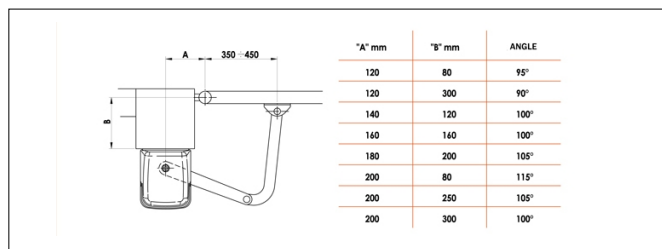


Dimensions en cm: Longueur: 35
- Largeur: 23 - Hauteur: 35.5

DIMENSIONS ET PRÉDISPOSITIONS



DIMENSIONS



PREDISPOSITION FOR STANDARD INSTALLATION

PRODUITS ACCESSOIRES



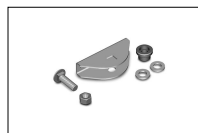
LT302
Levier court pour articulé.



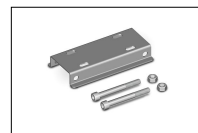
LT317
Levier droit court pour articulé.



LT318
Levier incurvée court pour articulé.



KT218
Étrier d'entraînement portail.



KT209
Plaque de fixation au pillar.



R99/C/001
Plaque de signalisation "Automatic Opening".