

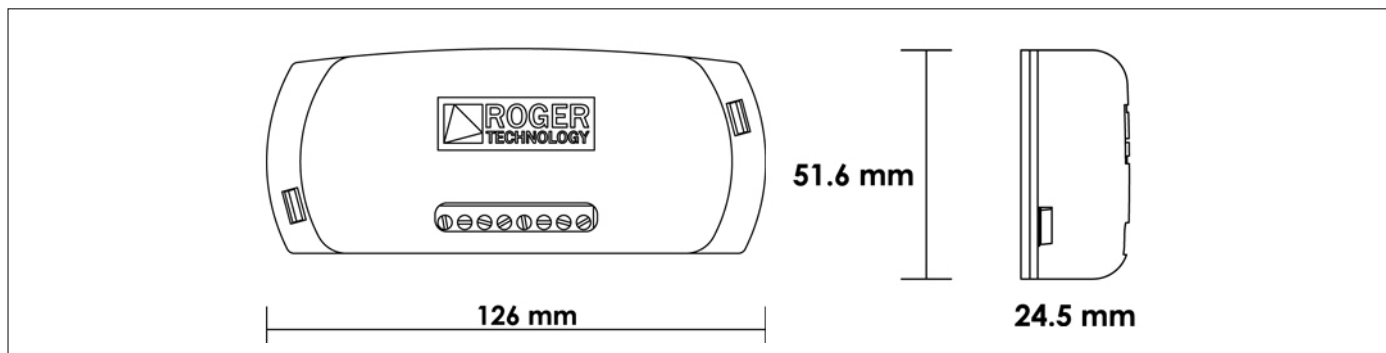
PRODUCT TECHNICAL DATASHEET

R93/RX12A/U



CODE	DESCRIPTION	PIÈCES/PALETTE
R93/RX12A/U	Radiorécepteur deux canaux 2 canaux 433.92 Mhz (500 codes enregistrables) bornes en conteneur en plastique.	E
SPÉCIFIQUE TECHNIQUE DU PRODUIT		
Alimentation Standard	12/24V AC/DC	
Absorption	30mA	
Température d'exploitation	-10+55°C	
Nombre canaux	2	
Codification	Code fixe	
Modulation	AM/ASK	
Fréquence portante	433.92 Mhz	
Max courant relais	0.5A	
Max tension relais	24V AC/DC	
Sorties	Relay	
Codes enregistrables	500	
Sensibilité	-107 dBm	
Impédance d'entrée	50	
Dimensions maximum du produit mm (L x W x H)	126 x 52 x 25	
Poids du produit emballé (Kg)	0,07	

DIMENSIONS



DIMENSIONS